

## Entretien et nettoyage des radiateurs Henrad: chaudement recommandés

Outre une bonne installation des radiateurs Henrad, un entretien et un nettoyage réguliers sont propices à une longue durée de vie. Nous vous avons résumé quelques conseils afin de vous aider à effectuer l'entretien et le nettoyage de manière optimale et, ainsi, de prolonger la durée de vie de votre radiateur.

### Conseil 1

Si vous entendez des bruits de cliquetis ou d'écoulement, il est recommandé de purger vos radiateurs. Il est d'ailleurs conseillé de le faire chaque année, au début de la saison de chauffe.

### Conseil 2

Faites réaliser au moins une fois par an un entretien approfondi de l'installation de chauffage central et faites-en vérifier le bon fonctionnement.

### Conseil 3

Pour garantir le fonctionnement optimal d'un radiateur, il est recommandé de nettoyer régulièrement les espaces entre les éléments chauffants. Des radiateurs propres sont non seulement plus esthétiques, mais aussi plus économes en énergie, car la poussière réduit l'efficacité et la diffusion de la chaleur.

La poussière peut être éliminée à l'aide de notre brosse à radiateur flexible. Vous pouvez nettoyer facilement vos radiateurs en faisant délicatement glisser notre brosse de haut en bas à travers les ouvertures de la grille supérieure.



Brosse pour radiateur  
Numéro d'article: T1131

### Conseil 4

Pour un nettoyage encore plus approfondi des radiateurs Henrad **équipés d'étriers**, vous pouvez démonter puis remonter les panneaux latéraux et la grille supérieure conformément aux schémas ci-dessous.

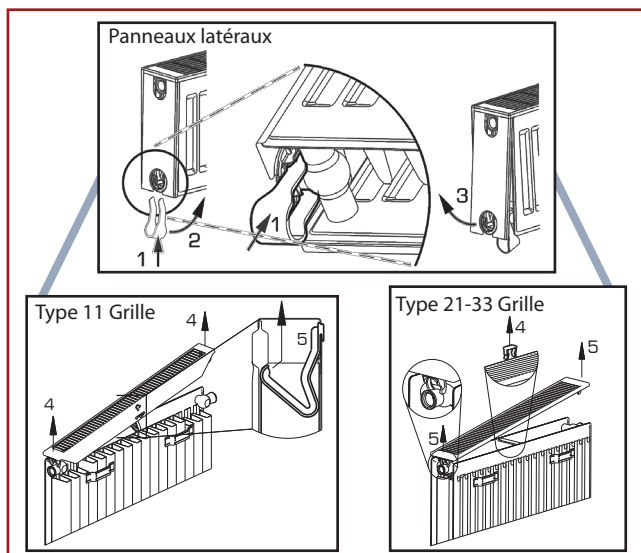


Clé de démontage joues  
Numéro d'article: T1105

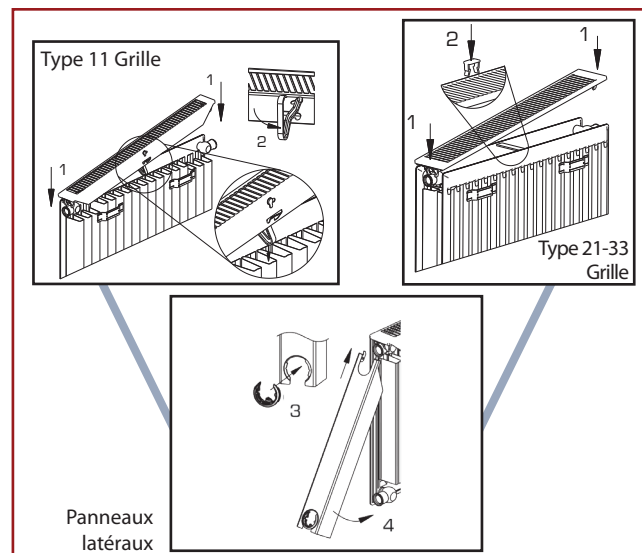
## Démontage et montage des grilles et des panneaux latéraux

Everest Plan VENTO · Compact VENTO · Compact All In · Everest Plan ECO (Type 11) · Everest Line ECO (Type 11) · Everest Plan · Compact Plan · Compact Line · Everest Plan Plinth (D) · Everest Line Plinth (D) · Premium Plinth · Reno Plan · Reno · Premium ECO (Type 11)

### Démontage



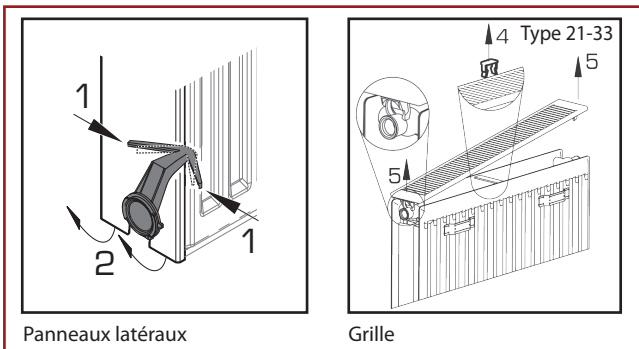
### Montage



## Démontage et montage des grilles et des panneaux latéraux

Premium ECO (Type 21/22/33) · Everest Plan ECO (Type 21/22/33) · Everest Line ECO (Type 21/22/33)

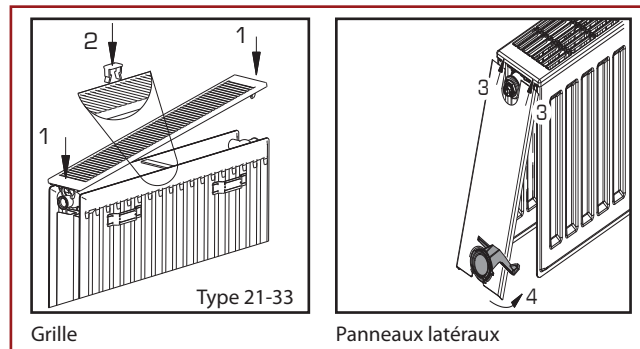
### Démontage



Panneaux latéraux

Grille

### Montage



Grille

Panneaux latéraux

## Démontage et montage des panneaux latéraux

Alto · Alto Plan · Alto Line · Vertical Galva

### Démontage



### Montage



### Conseil 5

Si la peinture des radiateurs est souillée, nettoyez-la au moyen d'un chiffon humide en microfibras.

ATTENTION : ne pas utiliser de solvants, acides ou autres substances agressives pour nettoyer le radiateur. Ceux-ci risquent d'endommager sérieusement la peinture et d'entraîner la formation de rouille ou de taches.



### Conseil 6

Si la peinture présente de légères dégradations, la rénover au moyen de notre crayon de retouche ou de notre spray (pour de plus grandes surfaces).



Spray de peinture  
(150 ml)  
Numéro d'article:  
T1110



Crayon de retouche  
(12 ml)  
Numéro d'article:  
T1114 Blanc Henrad  
T1116 coloré

Nos Conditions Générales de vente s'appliquent à tous nos produits.

Consultez votre installateur si vous avez des questions spécifiques ou si vous souhaitez commander nos produits de nettoyage spéciaux.

**Henrad nv**

Welvaartstraat 14/6 | 2200 Herentals | Belgium

[www.henrad.eu](http://www.henrad.eu)